

CE

Для распашных ворот



# Pop

Инструкции и предупреждения для монтажников

COMPANY  
WITH QUALITY SYSTEM  
CERTIFIED BY DNV  
=ISO 9001/2000=



# Рор

Содержание	страница	страница	
<b>1</b> Описание продукта	2	<b>3</b> Разблокировка и перемещение вручную	3
<b>2</b> Установка	2	<b>4</b> Тестирование и ввод в эксплуатацию	4
2.1 Предварительные проверки	2	4.1 Тестирование	4
2.2 Типичная система	2	<b>5</b> Обслуживание	4
2.3 Установка	2	5.1 Утилизация	4
2.4 Установка монтажного кронштейна на колонне	3	<b>6</b> Технические характеристики	4
2.5 Крепление прямого рычага	3	<b>7</b> Аксессуары	4
2.6 Установка привода	3		
2.7 Установка изогнутого рычага и монтаж кронштейна на створку	3		
2.8 Разблокировка привода изнутри ограды	3		
2.8.1 Дистанционная разблокировка привода (опция)	3		
2.9 Установка механического упора на открытие	3		
2.10 Электрические подключения	3		
2.11 Подключение электропитания	3		
2.12 Использование аккумулятора (опция)	3		

## Предупреждения

Прочтите эту инструкцию, прежде чем приступить к монтажу, так как она содержит важную информацию по безопасности установки, эксплуатации и обслуживания.

Для облегчения использования инструкции, в ее изложении мы придерживались очередности операций, которая должна следовать на этапах монтажа. Все, что не предусмотрено настоящей инструкцией не допускается, любое не оговоренное использование может повредить продукт и представлять угрозу для людей и имущества.

Nice не несет никакой ответственности за несоблюдение действующих стандартов изготовления ворот, и за любой ущерб, который может возникнуть во время эксплуатации. Сохраните данное руководство для последующего использования.

Проектирование, изготовление устройств, составляющих РОР и данное руководство полностью соответствуют современным нормам ЕС. Учитывая возможные риски, которые могут возникнуть при установке и использовании РОР, выполняйте монтаж в строгом соответствии с действующими законами, стандартами и нормами, в частности:

- Пред началом работ проверьте дополнительные устройства или материалы, необходимые для установки автоматики РОР с учетом конкретных условий эксплуатации.
- Автоматика не должна эксплуатироваться, пока не будут выполнены проверки раздела: «Тестирование и ввод в эксплуатацию».
- Упаковочные материалы должны быть утилизированы в полном соответствии с местным законодательством.
- Не вносите не предусмотренные настоящим руководством изменения в любые компоненты системы. Подобные действия ведут к неисправностям. Nice не несет никакой ответственности за ущерб, возникающий из-за модифицированных продуктов.

- Не погружайте элементы системы РОР в воду или другие жидкости. Во время установки, убедитесь, что жидкости не попадают в блок управления или другие открытые части оборудования.
- В случае проникновения жидких веществ внутрь автоматического устройства, немедленно отключите электропитание и обратитесь в службу поддержки клиентов NICE. Продолжение использования РОР в этом случае опасно.
- Храните компоненты РОР вдали от источников тепла и открытого пламени; которые могут вызвать повреждение компонентов и явиться причиной неполадок, пожара или опасных ситуаций.
- Для исключения риска утечки вредных веществ во время длительного бездействия РОР снимите резервный аккумулятор и храните его в сухом месте.
- Подключайте блок управления только к электросети с системой защитного заземления.
- Все операции, требующие вскрытия корпуса РОР выполняйте с отключением привода от электросети; если устройство отключения находится вне зоны Вашей видимости повесьте на нем предупредительный плакат: "НЕ ВКЛЮЧАТЬ РАБОТАЮТ ЛЮДИ".
- При каждом срабатывании автоматических выключателей и предохранителей перед восстановлением работы системы определите и ликвидируйте причину возникшего сбоя.
- При возникновении проблем, которые не могут быть решены с помощью информации, содержащейся в данном руководстве, обратитесь в службу поддержки клиентов NICE.

## 1) Описание продукта

POP – электропривод для ворот малого и среднего размера. Он позволяет автоматизировать ворота со створками шириной максимум 2 м и весом до 200 кг.

- PP7024 со встроенным блоком управления электропитанием 230 В (PP7024/V1 версия с электропитанием 120 В).
- PP7224 без блока управления, подключается к блоку управления PP7024.

## 2) Установка

Установка должна производиться квалифицированным и обученным персоналом в соответствии с указаниями главы «Предупреждения».

### 2.1) Предварительные проверки

Помните, что POP является эффективным и безопасным средством для автоматизации ворот, но он не решает проблем возникающих вследствие неправильного изготовления, установки и обслуживания ворот. Убедитесь, что конструкция ворот подходит для автоматизации и соответствует действующим стандартам. Убедитесь, что:

- Упаковка содержит все части, изображенные на Рис.1.
  - PP7024 – 1 шт;
  - PP7224 – 1 шт;
  - Прямой рычаг – 2 шт;
  - Изогнутый рычаг – 2 шт;
  - Монтажный кронштейн привода – 2 шт;
  - Коробку с аксессуарами;
  - Коробку с электронными устройствами.

- Ворота перемещаются без точек чрезмерного трения.
- Ворота сбалансированы т. е. при остановке в любой точке не имеют тенденций к самодвижению.
- К месту установки привода обеспечен беспрепятственный и безопасный доступ монтажнику.
- Размеры зоны монтажа соответствуют габаритам привода (Рис.2).
- Места установки различных устройств имеют прочную основу и расположены вне секторов движения створок.
- Поверхности крепления фотоэлементов плоские. Обеспечивается прямая видимость между фотопередатчиком и фотоприемником.
- Имеется достаточно места для поворота рычагов (Рис.3).

### 2.2) Типичная система (Рис.4)

1. Электропривод PP7024 (с блоком управления)
2. Электропривод PP7224 (без блока управления)
3. Пара фотоэлементов
4. Антенна
5. Сигнальная лампа
6. Кнопка - ключ
7. Пара фотоэлементов на стойках
8. Линия электропитания

### 2.3) Установка (Рис.5)

Определите место установки монтажного кронштейна:

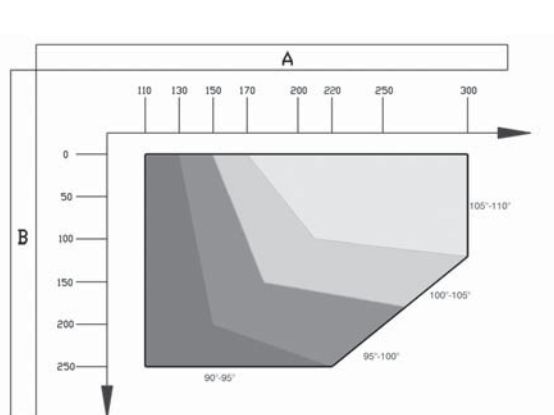


Диаграмма 1

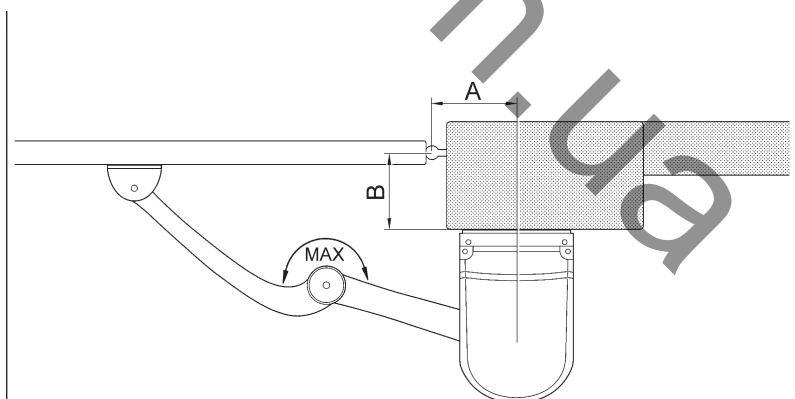


Рис. 5

1. Измерьте расстояние «В».
2. Убедитесь, что для измеренного «В» на **Диаграмме 1** приведен сектор значений допустимых углов открытия створки.
3. По **Диаграмме 1** определите величину «А» для известного размера «В», в зависимости от требуемого угла открытия створки. Например, при «В» равном 100 мм для открытия створки на 100°, искомый размер «А» составит 180 мм.

#### 2.4) Установка монтажного кронштейна на колонне (Рис.6)

Используя крепеж, соответствующий материалу колонны, зафиксируйте кронштейн привода строго горизонтально.

#### 2.5) Крепление прямого рычага (Рис.7)

Закрепите рычаг используя болт М8х55 и гроверную шайбу. Убедитесь, что рычаг направлен к лицевой части корпуса привода.

#### 2.6) Установка привода (Рис.8)

Установите привод в ] - образный монтажный кронштейн и закрепите поставляемыми в комплекте болтами М6х100 и гайками.

#### 2.7) Установка изогнутого рычага и монтаж кронштейна на створку (Рис.9)

Используя шпильки и стопорные кольца скрепите прямой и изогнутый рычаги между собой и изогнутый рычаг с кронштейном створки. Монтаж кронштейна на створке выполняйте на максимальном удалении от столба ворот, разведя рычаги как можно шире (Рис.5). Фиксацию кронштейна выполняйте сваркой или крепежом, подобранным в зависимости от материала створки.

#### 2.8) Разблокировка привода изнутри ограды (Рис.10)

Выполняйте процедуру в 2 этапа:

**A:** Поднимите крышку.

**B:** Вставьте ключ разблокировки и поверните по часовой стрелке до упора.

#### 2.8.1) Дистанционная разблокировка привода (Рис.11) (дополнительная опция)

Присоединение троса разблокировки выполните в 6 этапов:

**A:** Удалите пластиковую заглушку (1).

**B:** Вкрутите втулку (3) в вал системы разблокировки (2).

**C:** Вкрутите натяжитель троса (4) в штатное место (5).

**D:** Зацепите пружину (6) за втулку (3) и корпус привода.

**E:** Проденьте трос разблокировки (7) через натяжитель (4) в ушко втулки (3) и зафиксируйте специальным болтом.

**F:** Установите пластиковую заглушку (1) в прежнее положение.

#### 2.9) Установка механического упора на открытие (Рис.12)

Разблокируйте привод.

**A:** Переместите створку в желаемое положение "открыто". Установите упор вплотную к прямому рычагу и закрепите двумя винтами М6х20.

**B:** Вкрутите винт, фиксирующий прямой рычаг на валу привода. Установите защитную крышку. Вкрутите удаленный ранее винт на прежнее место.

#### 2.10) Электрические подключения

Для выполнения электрических подключений обратитесь к инструкциям на блок управления POA1.

#### 2.11) Подключение электропитания (Рис.13)

**Для PP7024:** Подайте электропитание непосредственно на клеммную колодку держателя предохранителя.

**Для PP7224:** Подключите кабель от блока управления PP7024 на клеммную колодку PP7224.

#### 2.12) Использование аккумулятора (Рис.14) (дополнительная опция)

POР оснащен отсеком для аккумуляторной батареи (дополнительная опция). Для подключения аккумулятора удалите пластиковую заглушку на кожухе блока управления.

### 3) Разблокировка и перемещение створки вручную

Разблокировку привода (рис. 10) выполняйте в случае сбоя электропитания или при выходе устройства из строя. Разблокировка позволяет свободно перемещать ворота, при правильном монтаже привода с оригинальными аксессуарами.











